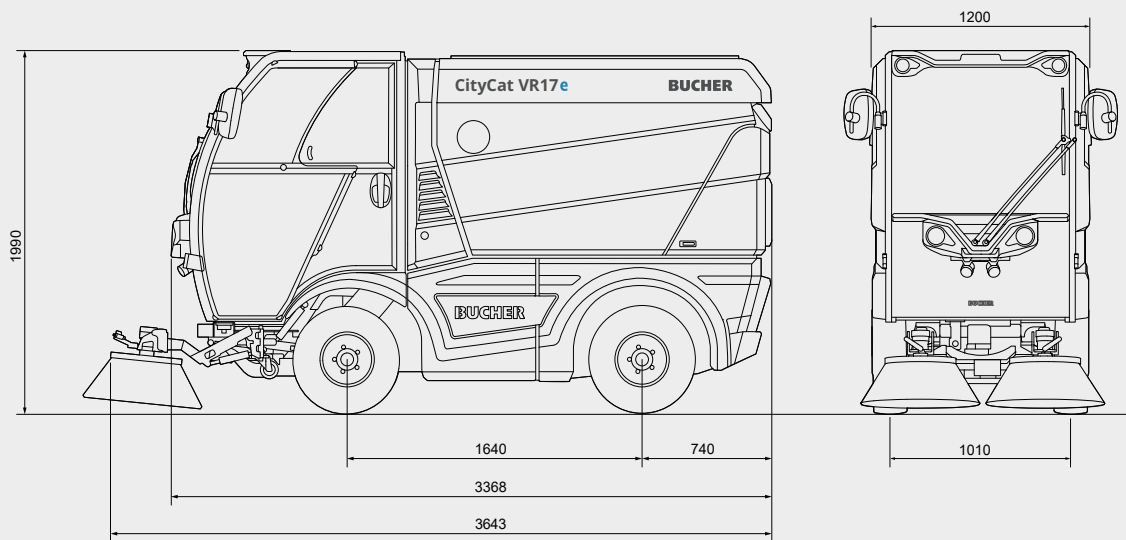


# Bucher CityCat VR17e



## Abmessungen

Länge	3368 mm
Breite	1200 mm
Höhe	1990 mm
Kehrbreite	2400 mm
Volumen Kehrgutbehälter	1.7 m <sup>3</sup>

## Gewicht

Leergewicht	2100 kg
Nutzlast	1400 kg
Zulässiges Gesamtgewicht	3500 kg

## Bereifung

185/70 R13C 106/104N<sup>1</sup>

## Emissionen

Lärmpegel L <sub>WA</sub>	91 dB(A)
PM Zertifizierung	PM2.5/PM10 ****

## Wassersystem

Frischwasser Volumen	235 l
Wasserrückgewinnungssystem	installiert

## Fahrertrieb

Arbeitsgeschwindigkeit	0-12 km/h
Fahrgeschwindigkeit	0-40 km/h <sup>2</sup>
Steigvermögen	bis zu 30 % <sup>3</sup>
Allradlenkung	
(Bordstein zu Bordstein)	4370 mm
Allradlenkung (Wand zu Wand)	5490 mm

## HV-Batterie

Batterietyp	LFP
Batteriekapazität	55 kWh
Einsatzdauer	mindestens 10 Stunden

## Ladesystem

Integriertes Ladegerät	11 kW
Ladestecker	Typ 2
Ladezeit	4 bis 5 Stunden
Externes Ladegerät DC <sup>4</sup>	45 kW
Ladezeit	60 Minuten

<sup>1</sup> Breitreifen verfügbar

<sup>2</sup> Gemäss der nationalen Gesetzgebung

<sup>3</sup> Leeres Fahrzeug

<sup>4</sup> Option

## Bucher CityCat VR17e: Kompakt, bemerkenswert wendig und dennoch leistungsstark



### Klassenbeste Nutzlast für längere Einsätze

Ein robuster Aluminiumbehälter und eine beeindruckende Nutzlast von 1400 kg bedeuten weniger Entladungen und mehr Kehrzeit. Die leichte und dennoch robuste Konstruktion erhöht die Autonomie, während der 235-Liter-Frischwassertank einen unterbrechungsfreien Betrieb gewährleistet.



### Für jeden Fahrer zugänglich

In der kompakten 3.5-t-Klasse, die mit einem standard PKW-Führerschein gefahren werden darf, ist jedes Detail auf den Fahrer abgestimmt – von ergonomischen Sitzen und minimalen Vibrationen bis zur Einzelradaufhängung für eine ruhige, komfortable Fahrt, die höchsten Fahrkomfort garantiert.



### Agilität, wo es darauf ankommt

Klassenbesten Wendekreis von 4370 mm (von Bordstein zu Bordstein) und hydrostatisch gesteuerte Allradlenkung für agiles Manövrieren in engen städtischen Bereichen. Reibungsloses, präzises Handling, mit dem Bediener auch Stellen reinigen können, die für grössere Kehrfahrzeuge unzugänglich sind.

# Bucher CityCat VR17e

## Fahrgestell

Leiterrahmen-Fahrgestell mit „C“-Profil-Konstruktion. Einzerradaufhängung an Vorder- und Hinterachse.

## Lenkung

Elektrisch angetriebene Hinterachse mit Differentialgetriebe. Vollhydraulische Servolenkung. Wendekreise:

Zweiradlenkung	
Bordstein zu Bordstein	5820 mm
Wand zu Wand	7170 mm

Allradlenkung	
Bordstein zu Bordstein	4370 mm
Wand zu Wand	5490 mm

## Arbeitshydraulik

Elektrisch angetriebene Hydraulikeinheit mit geräuscharmen Zahnradpumpen für Lenkung, Hilfsfunktionen und Besenantrieb.

## Bremsen

Zweikreis-Hydraulikservo-System mit Trommelbremsen an Vorder- und Hinterachse. Elektrisch betätigte Feststellbremse an der Hinterachse. Trommelbremsenkonstruktion optimiert für Langlebigkeit, geringen Wartungsaufwand und reduzierte Partikelemissionen.

## Kehrgutaufnahme

Regulierbares Hochleistungs-Sauggebläse mit Saugmund zwischen den Vorderrädern.

## Fahrerkabine

Komfortabel gefederte, schallisolierte Kabine. Windschutzscheibe aus wärme-reflektierendem, gewölbtem, reflexionsarmem Sicherheitsglas. Schiebefenster in jeder Tür. Mehrstufiges Heizgebläse, Sonnenblenden, Scheibenwischer mit Waschanlage. Individuell einstellbarer, gefederter Fahrersitz mit Kopfstütze und 3-Punkt Sicherheitsgurt. Winkel- und höhenverstellbare Lenksäule.

## Bedieneinheit

Smart-Con Bedieneinheit: Multifunktionsarmlehne mit Smart-Start Funktion erlaubt die Bedienung sämtlicher Arbeitsfunktionen auf einer Hand. Jederzeit alle relevanten Informationen mittels digitalem 4,3 Zoll Display im Blick. CSense Einheit (10,1 Zoll Touch-Display) mit intuitivem Design für erweiterte Funktionen, zentralem Überblick über alle Einstellungen und visuellem Diagnosesystem. Die angezeigten Fahrzeugeinstellungen sind vom Fahrer frei wählbar.

## Wassersystem

Frischwasser Volumen	235 l
----------------------	-------

Elektrisch gesteuerte Wasserpumpe für die Wasserdüsen.

## Kehrgutbehälter

Behälter aus Aluminium, hydraulisch kipp- und schliessbar:

Fassungsvermögen	1.7 m <sup>3</sup>
Auskipphöhe	1350 mm

## Kehrbesen

2 Kehrbesen links und rechts Ø 800 mm  
Drehzahlverstellung 0-120 U/min  
Stossfeste Besenaufhängung.

## Optionales Zubehör

- Rückfahr- und Saugmundkamera
- DC-Schnellladung mit 45 kW
- Radio mit Bluetooth und DAB+
- Laubsaugschlauch
- Hochdruckwasseranlage
- EasyClean System
- Breitreifen
- Datenerfassung

Eine Vielzahl an weiteren Optionen ist erhältlich – bitte kontaktieren Sie uns für weitere Informationen.

## Bucher Municipal



Für lokalen Support scannen Sie den QR-Code oder besuchen Sie

[buchermunicipal.com](http://buchermunicipal.com)

Driven by better



Bucher Municipal E-Shop